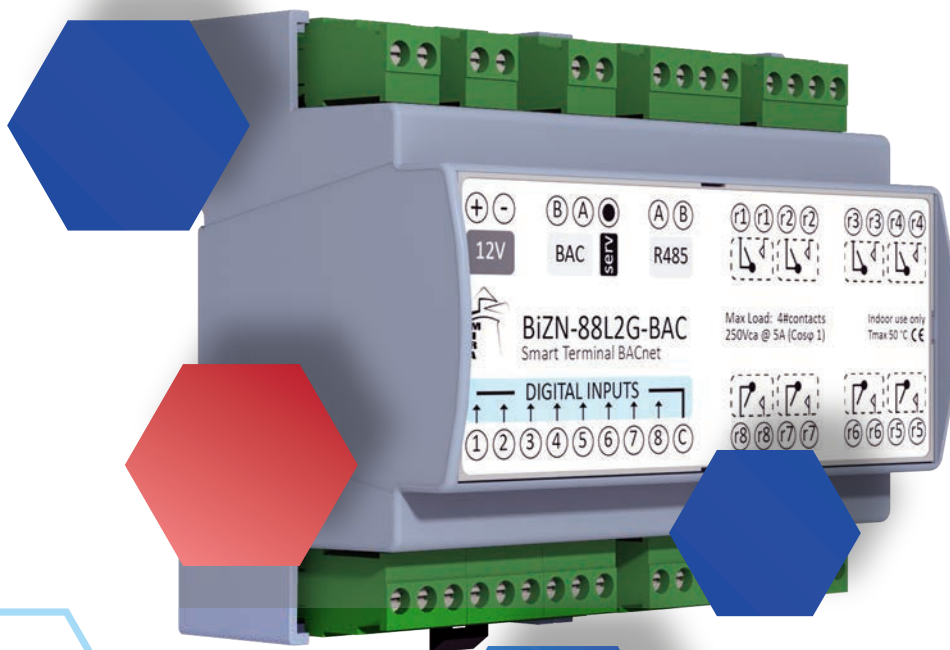


MIRA

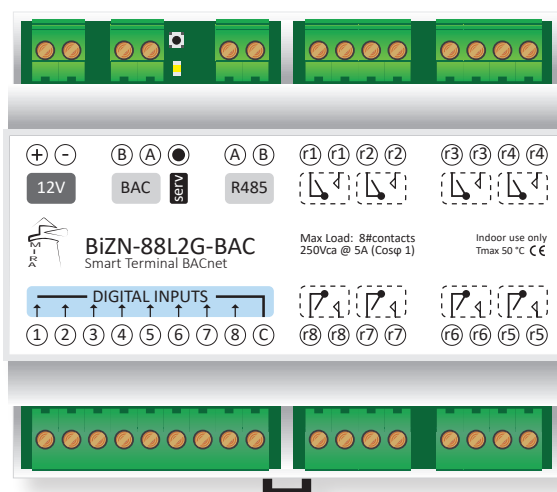
Bi System

Smart Automation and Control



MIRA

DIGITAL



PROPRIETÀ

- Neuron Core System On Chip (SOC)
- 1 Porta RS485 con protocollo Modbus
- 8 Relè 250 Vca @ 5 A
- 8 ingressi digitali per contatti puliti da tensione
- Alimentazione a 12 Vcc
- Connettori a vite estraibili
- Contenitore in ABS per serie civile:
- Reti di automazione
- Controllo dei processi
- Smart hotel
- Smart office
- Smart factory
- Automazione impianti nei settori civile, industriale, residenziale, terziario e applicazioni IoT

APPLICAZIONI

DESCRIZIONE

Il modulo **BiZN-88L2G** è un dispositivo di controllo e gestione per montaggio su quadri elettrici dotato di 8 ingressi digitali per contatti puliti da tensione, 8 relè di potenza, e 1 porta RS485 con protocollo Modbus per la gestione di periferiche esterne. È disponibile in versione con interfaccia FT-10 a topologia libera per doppino non polarizzato e protocollo LonTalk, oppure con interfaccia a bus (entra ed esci) di tipo master-slave RS485 e protocollo BACnet.

Il controllore è alimentato a 12 Vcc, e viene fornito in contenitore plastico modulare di colore grigio RAL 7035, autoestinguento UL94-VO, e agganciabile su guida DIN (EN60715) secondo le norme DIN 43880; la dimensione dell'involucro è di 6 moduli. Tutte le connessioni avvengono per mezzo di serraggio a vite su connettori estraibili per conduttori da 2,5 mm². Il vano morsettiera contiene anche il pulsante di commissionamento e il LED di servizio.

DESCRIZIONE

CARATTERISTICHE ELETTRICHE

Symbol	Parameter	Min	Typ	Max	Unit
Power Supplier					
Vs	Supply Voltage	11,2	12	13,8	Vdc
Is	Supply Current (@12Vdc)	55		155	mA
Baud rate					
	Type FT-10 / Protocol LonTalk		78		Kbps
	Type RS485 / Protocol BACnet		39		Kbps
Inputs terminal for dry contacts					
Protection by resetable Fuse					
Vdi	Open Contact Voltage	3,3	3,8	100	Vdc
Idi	Closed Contact Current			0,1	mAdc
Outputs Relays					
Protection by MOV					
Vcntx	Maximum Contact Voltage	275		250	Vrms Vac
Icntx	Maximum Resistive Load Current			5	Aac
Pmsw	Max Switching Power			1250	VA
				150	W
Erce	Endurance (@2A/25aVca Res.Load)	300.000			

CARATTERISTICHE ELETTRICHE

BiZN-88L2G

Smart terminal module

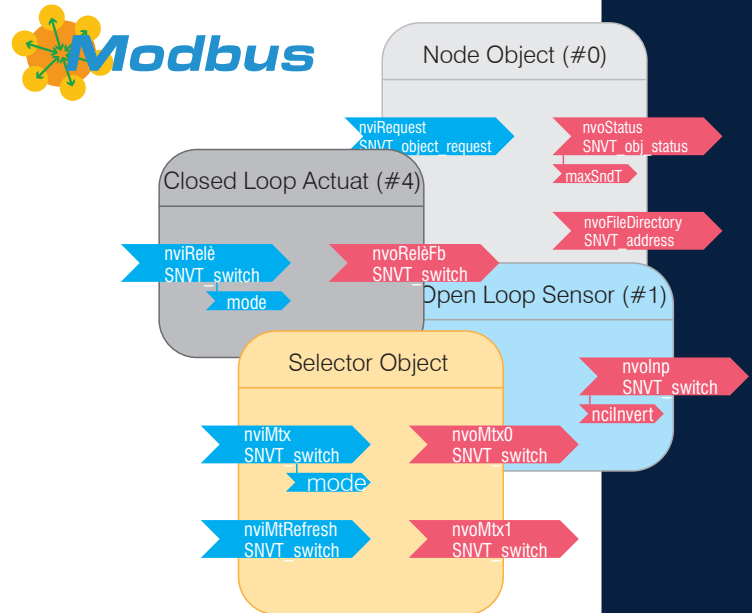
Tutti i prodotti della famiglia **BiZN** comunicano attraverso un canale bus (FT-10 per sistema LonWorks, e RS485 per sistema BACnet, utilizzando i protocolli standard LonTalk (ANSI / CEA-709.1 e CEA-709.2) o BACnet on LonTalk (ANSI/ASHRAE 135-2016).

Entrambi i protocolli prevedono una serie di oggetti standard, specifici per il prodotto in oggetto, i quali ne garantiscono la interoperatività con altri dispositivi sul mercato aderenti agli stessi standard.

Il modulo **BiZN-88L2G** nello specifico utilizza i seguenti oggetti o profili funzionali:

Oggetto	num	Descrizione
Nodo oggetto	1	sovrintende le funzioni di base
Ingresso digitale	8	gestisce gli ingressi per contatti
Uscita digitale	8	gestisce le uscite a relè
Console Modbus	1	gestisce la porta Modbus ausiliaria
Timer	4	gestisce il timer
Selettore	4	gestisce il selettore ingressi

SISTEMI E PROTOCOLLI



ECHELON

BACnet

Esempio di schema elettrico con contatori d'energia

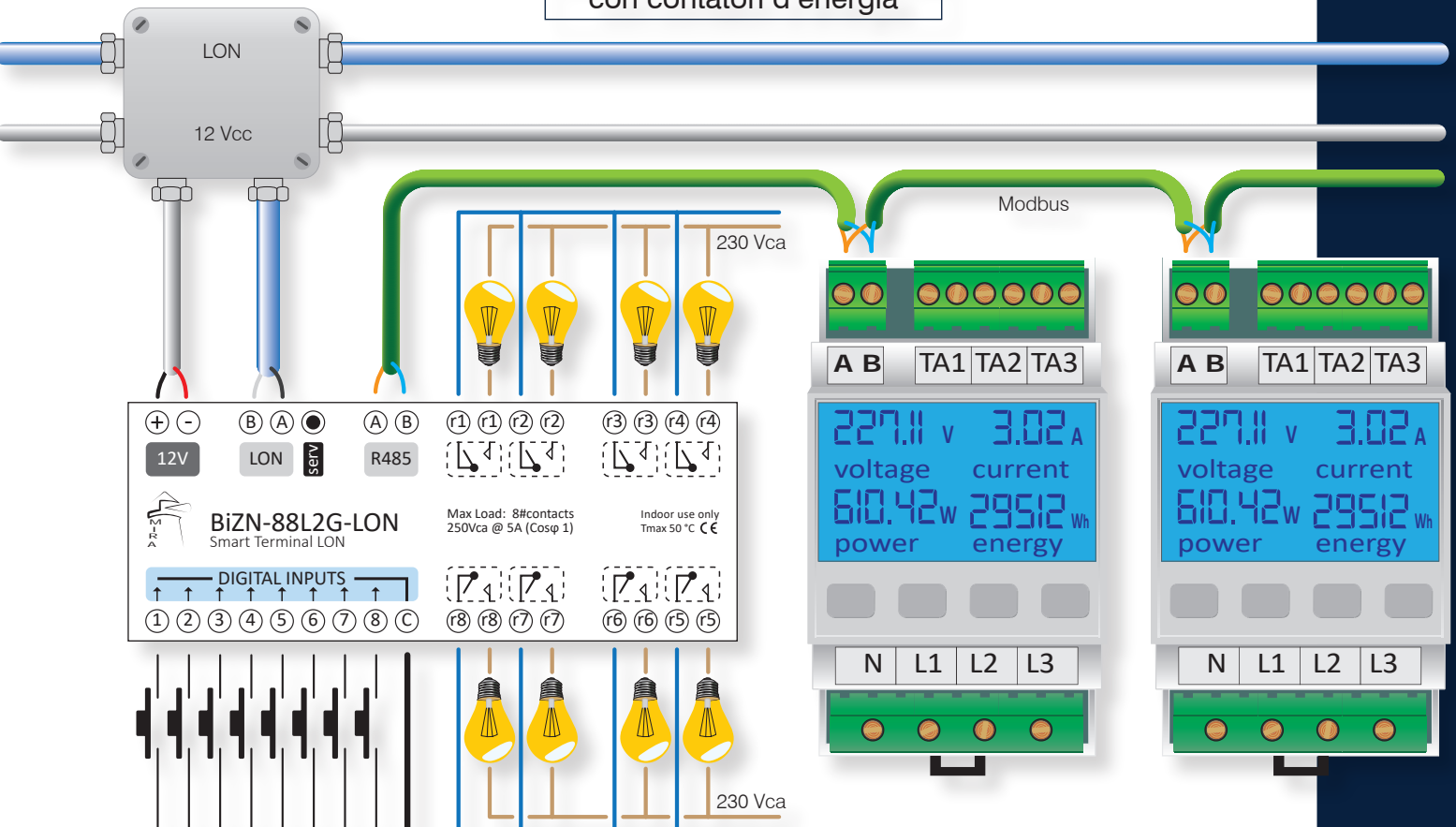


Tabella ordinazione codici

BiRO-88L2G-LON	[LON BAC	LON protocol BACnet protocol
----------------	--------------	---------------------------------



MIRA srl
Via Mollica, 63
95021 Aci Castello
Catania - Italy
www.techify.eu